

IN-WALL

PL10 DUAL (ONE) - Clapetă dublă acionare



DIMENSIUNI

Lungime 250 mm

Înălțime 160 mm

CULORI ȘI FINISAJE

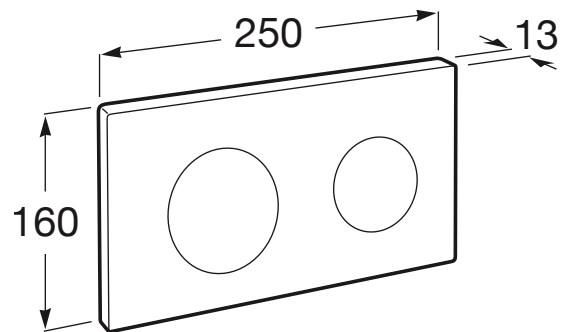


1 Chrome

PRE (FĂRĂ TVA) (FĂRĂ TVA)

239,00 LEI

SCHIȚE TEHNICE



CARACTERISTICI

Număr butoane: 2

COMPATIBIL CU



Rama incastrata pentru vas
wc suspendat

890073020



Rezervor incastrat cu cadru
metalic pentru WC
suspendat cu mecanism
dubla descarcare

890070020



Kit de adaptare pentru
restul de plăcucă de operare
(cu excepția 3 i 5)

890064000



In-Wall

Sisteme care combină eficiența și tehnologia, transformându-le în soluții care au grijă ca designul să se adapteze perfect la spațiul respectiv. Inovarea și avangardismul își unesc forțele pentru a garanta cele mai bune caracteristici, în care comoditatea, economic și stilul pot fi întâlnite în fiecare detaliu.



MANUALE ȘI INFORMAȚII TEHNICE



Manual de instalare